

# Montageanleitung

für geteilten ENVENTUS Rotor mit Gehäuse

---

## Materialinhalt:

- Gehäuse
- Rotorsegmente
- Nabe mit Lager und Abdeckblechen
- Trennwände
- Umfangsbleche mit Umfangsschrauben
- Bolzenschrauben

## Zubehör:

- Flaschenzug
- Sicherheitsriemen ( minimum 300kg)
- Werkzeuge
  - Spannbänder
  - Hammer, Gummihammer
  - Schraubenzieher
  - Etc.

---

### Enventus AB

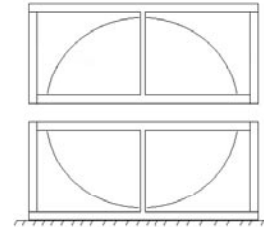
Hedenstorpsvägen 4 – SE-555 93 Jönköping – Sweden  
E-Mail: [info@enventus.com](mailto:info@enventus.com) – [www.enventus.com](http://www.enventus.com)  
Tel. +46 36 37 56 60 – Fax +46 36 37 56 68

### Enventus GmbH

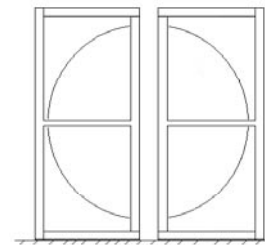
Jägerstrasse 2 – CH-8406 Winterthur – Switzerland  
E-Mail: [info@enventus.com](mailto:info@enventus.com) – [www.enventus.com](http://www.enventus.com)  
Tel. +41 52 202 00 44 – Fax +41 52 202 00 88

## Gehäuse Montage

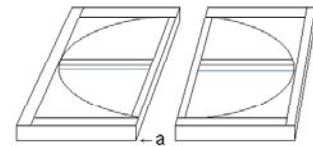
1. Stehendes Gehäuse,  
horizontale Teilung.



2. Stehendes Gehäuse,  
vertikale Teilung.

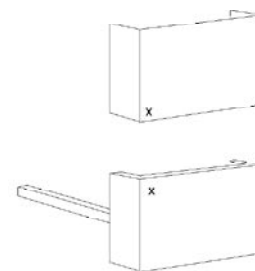


3. Liegendes Gehäuse, Installation  
in geneigter Position möglich  
(Neigung auf beide Seiten möglich)  
Mittlere Stütze „a“ muss unterhalb des  
querliegenden mittleren Balkens liegen

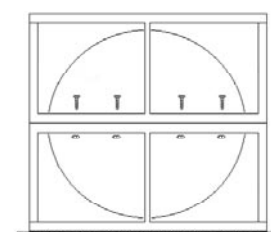


Gehäuseunterlage muss eben und gerade sein.

Markierungen am Gehäuse müssen aufeinander-  
passen



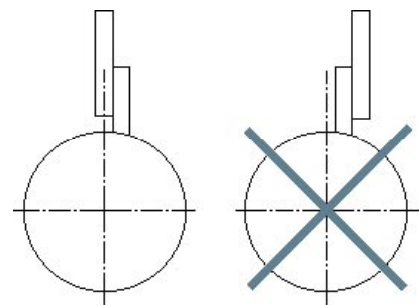
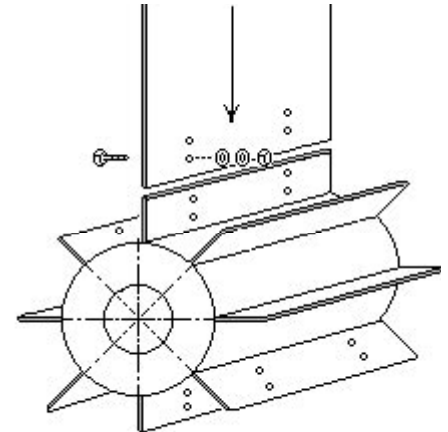
Die zwei Gehäusehälften mit den beiliegen-  
den M12 Schrauben zusammenschrauben.



## Rotor Montage

### Ausrichten der Nabe

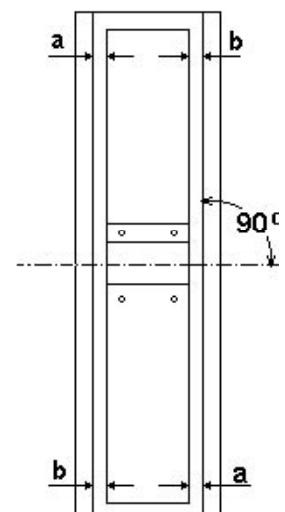
Montieren Sie eine Trennwand auf die Nabe und bauen die Nabe ins Gehäuse ein.  
Trennwand noch nicht definitiv festschrauben!



### Ausrichten der Trennwand auf die Achse

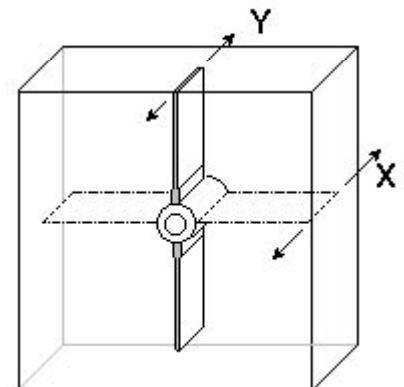
Die Trennwand muss im rechten Winkel zur Achse montiert werden. Prüfen Sie die Abstände zum Gehäuserahmen. Die Abstände a-a und b-b müssen gleich sein.

Wenn nötig, passen Sie die Trennwand an und schrauben Sie fest..



Schrauben Sie die gegenüberliegende Trennwand fest und richten Sie wieder am Gehäuserahmen aus.

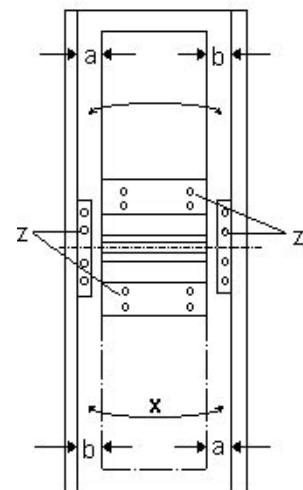
Richten Sie auch die Nabe mit den Trennwänden am Gehäuse aus; sowohl senkrecht als auch waagrecht.



### Prüfen des Rotors auf Schiefheit (X)

Die Skizze zeigt den Blick von oben.

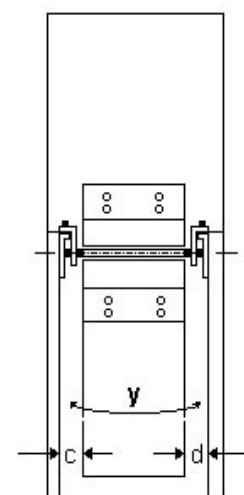
Abstand a-b und b-a müssen gleich sein. Ansonsten die Radlagerschrauben lösen (beidseitig) und anpassen.



### Prüfen des Rotors auf Schiefheit (Y)

Die Skizze zeigt den Blick von der Seite.

Abstand c und d müssen gleich sein. Ansonsten die Radlagerschrauben auf der entsprechenden Seite lösen und Lager anheben.

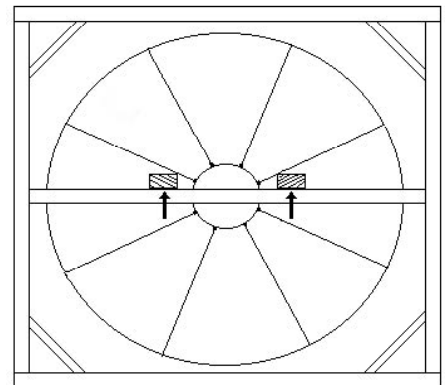


## Ausrichten der restlichen Trennwände

Montieren Sie nun die restlichen Trennwände. Die Abstände zum Gehäuse-rahmen müssen unbedingt immer dieselben sein.

***Achtung***  
**Unfallgefahr**

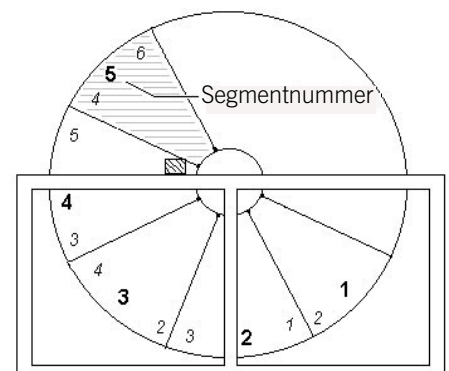
Um die Rotorsegmente zu montieren, muss der Rotor blockiert werden (z. B. mit Kanthölzern).



## Montage von Rotorsegmenten und den Umfangsblechen

Montieren Sie das erste Rotorsegment. Beachten Sie die Numerierung. Es ist wichtig, dass die Segmente in der richtigen Reihenfolge montiert werden.

Die Segmente sind an der Peripherie numeriert. Mittig mit der Nummer des Segments, am Rand mit der Nummer der Nachbarsegmente.

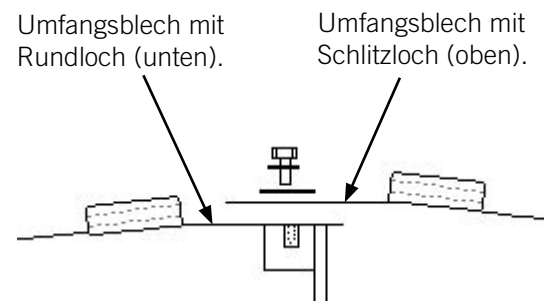


Montieren Sie das Umfangsblech über Segment Nr. 1 und schrauben Sie es an Trennwand Nr.1

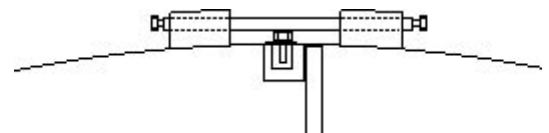
Schrauben Sie das Umfangsblech noch nicht an Trennwand Nr. 2 fest.



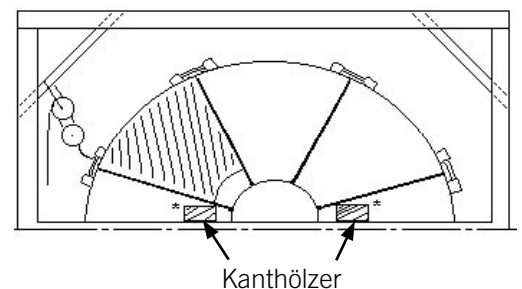
Montieren Sie Rotorsegment Nr. 2 und befestigen Sie Umfangsblech 2 indem Sie es mit Umfangsblech 1 auf Trennwand 1 schrauben (Umfangsblech 1 ist oben). Da später Anpassungen nötig werden, sind die Umfangsschrauben noch nicht fest anzuziehen.



Befestigen Sie die langen M10 Schrauben zwischen den zwei Umfangsblechen (diese Bolzenschrauben ebenfalls noch nicht fest anziehen).



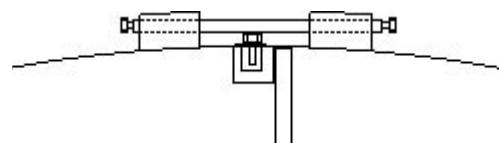
Da der Rotor nicht im Gleichgewicht ist, muss er vor dem Entfernen der Kanthölzer mit einem Flaschenzug gesichert werden!



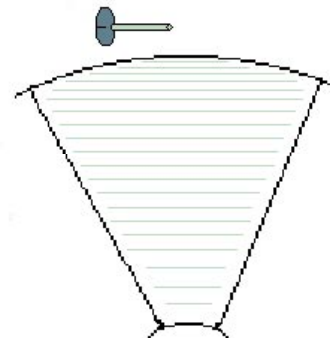
Montieren Sie die restlichen Segmente und Umfangsbleche. Richten Sie die Segmente aus, damit die Rotoroberfläche plan ist.

## Schrauben nachziehen

Ziehen Sie die Bolzenschrauben an den Umfangsblechen an. Ziehen Sie dabei immer auch die gegenüberliegenden Schrauben an.



Am Schluss werden die losen Umfangsschrauben mit den Unterlags- und Federscheiben angezogen.



## Abdeckbleche

Befestigen Sie die Abdeckbleche auf der Nabe.

